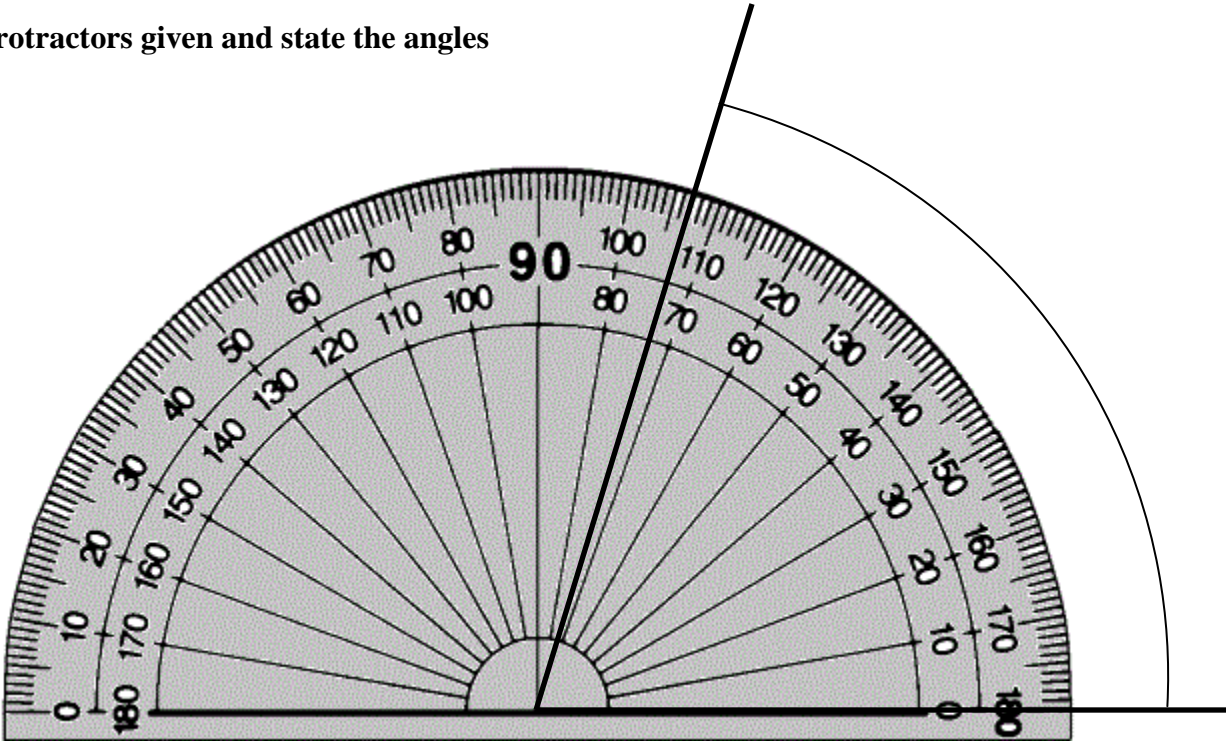
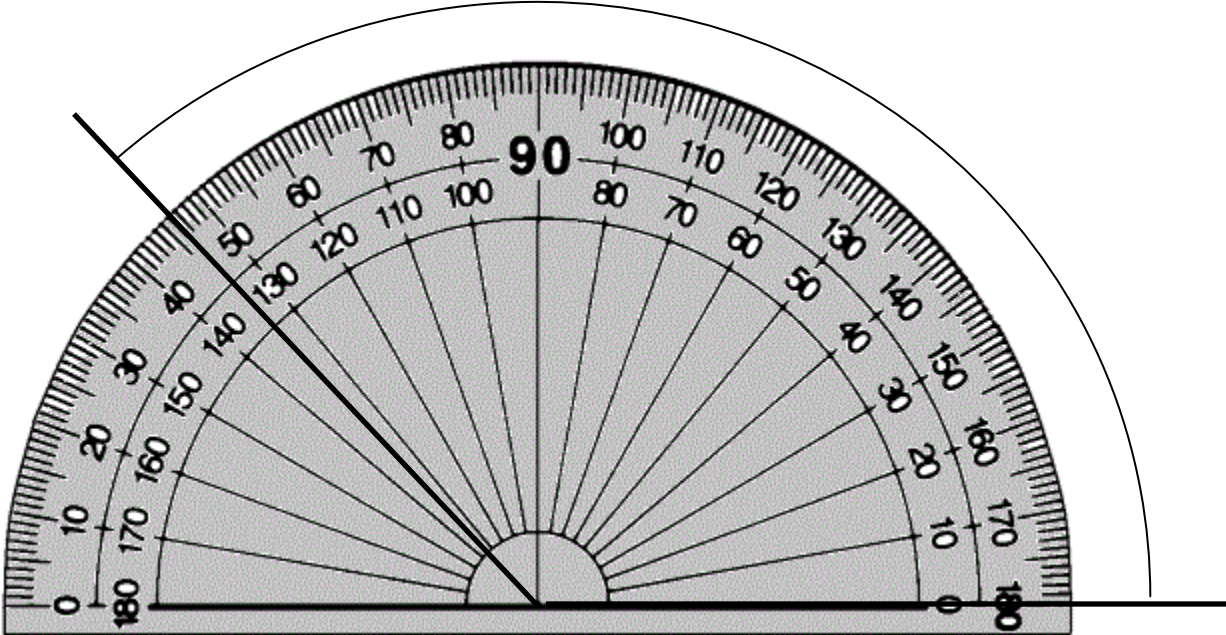


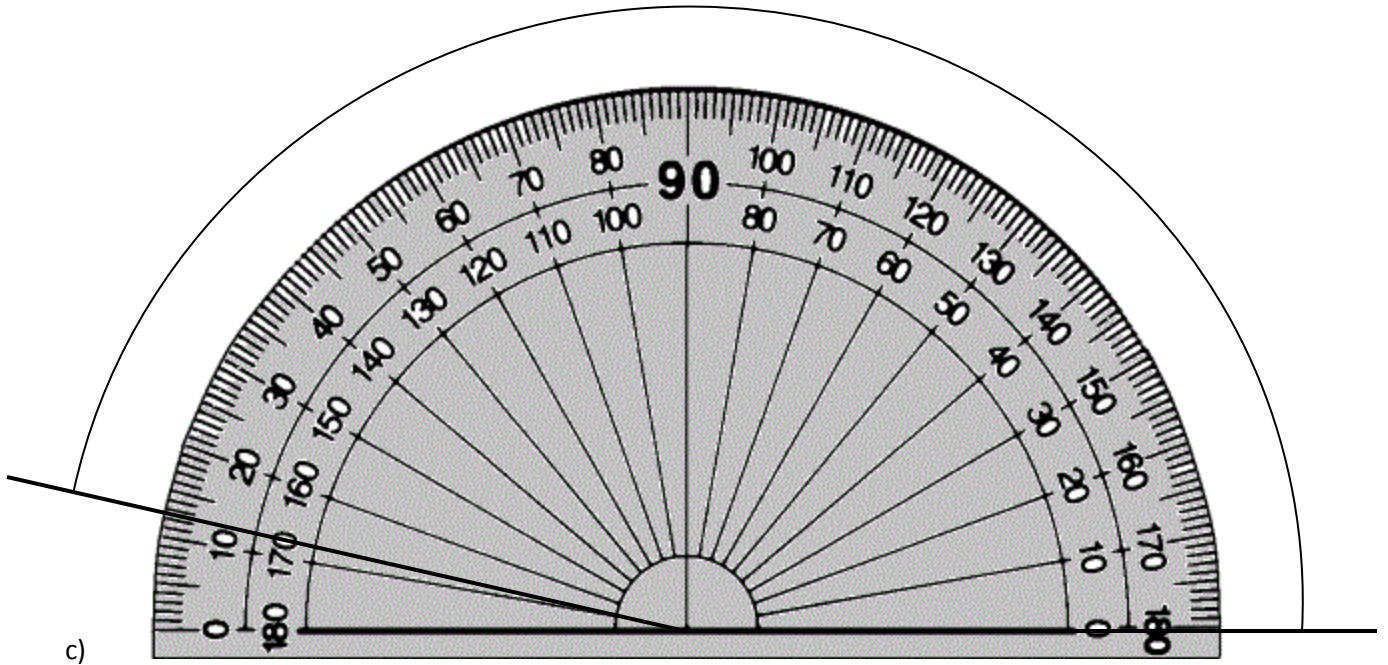
Use the protractors given and state the angles

a)

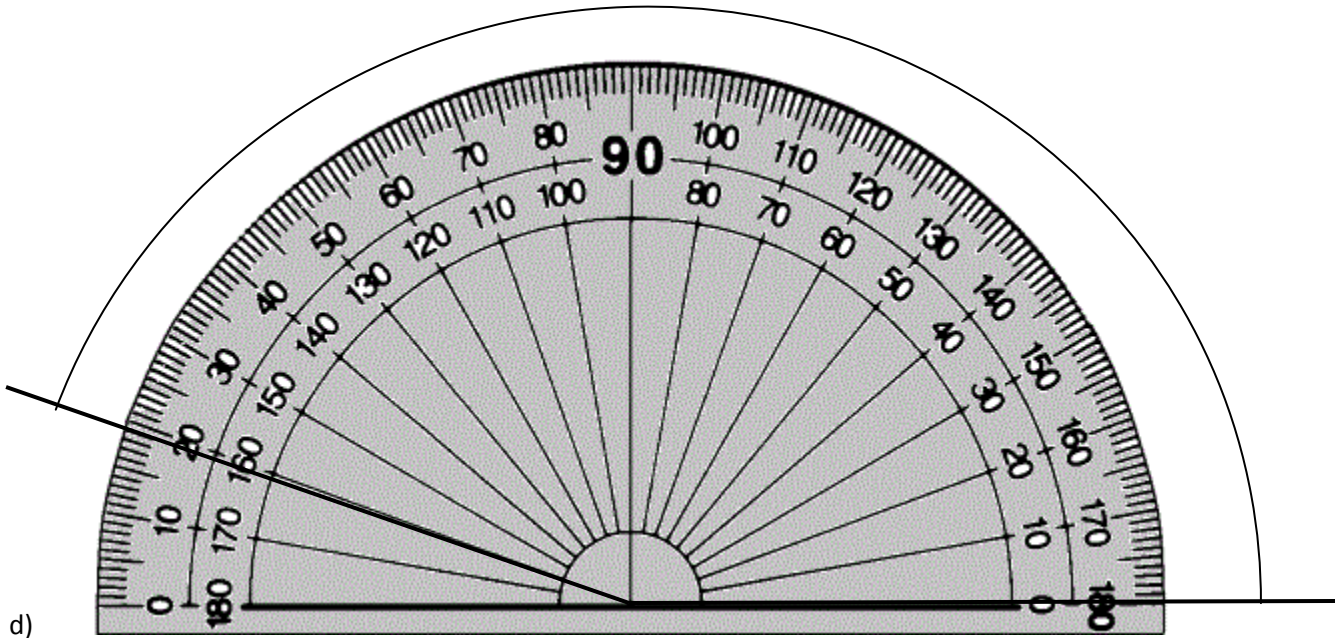


b)

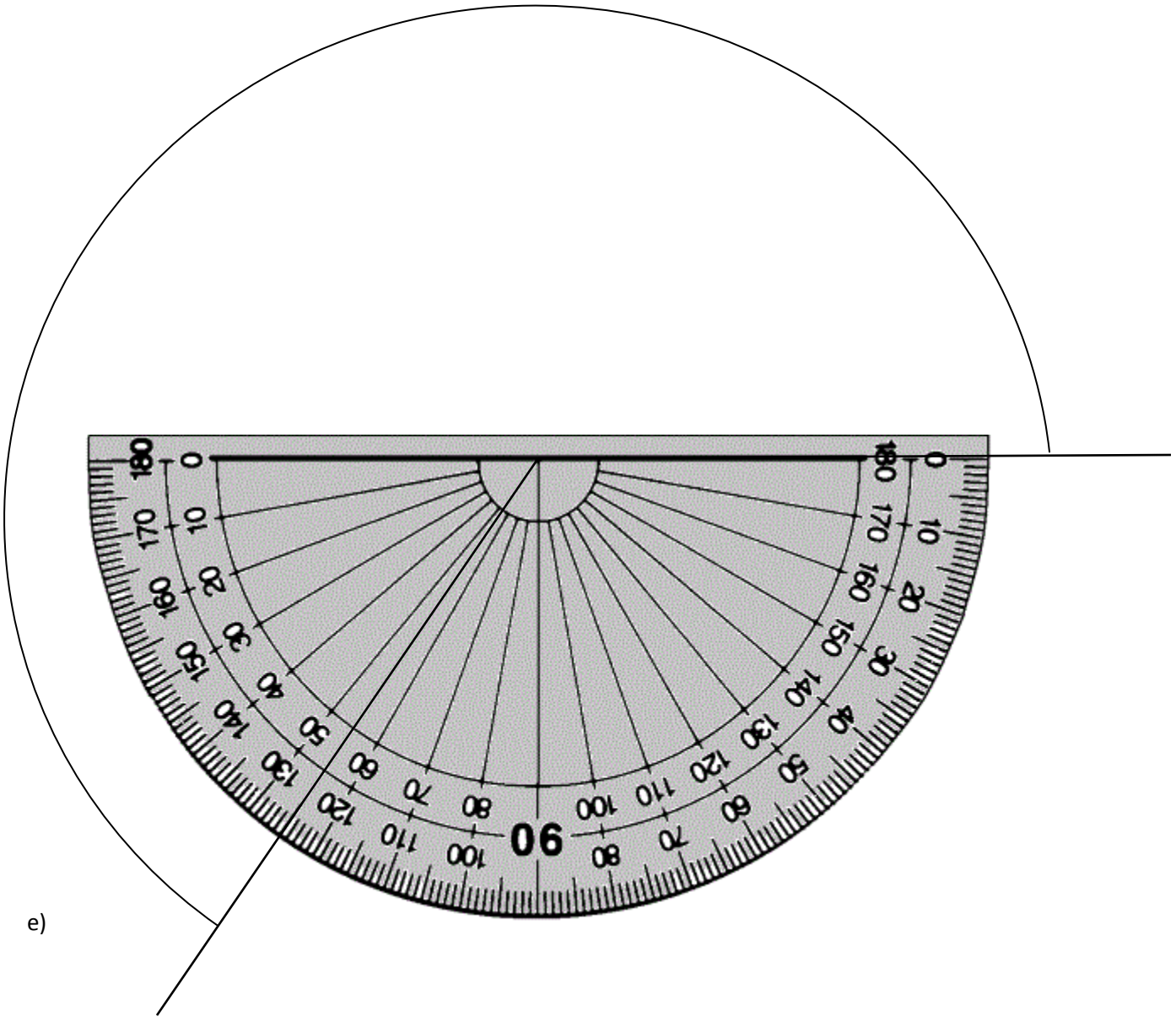




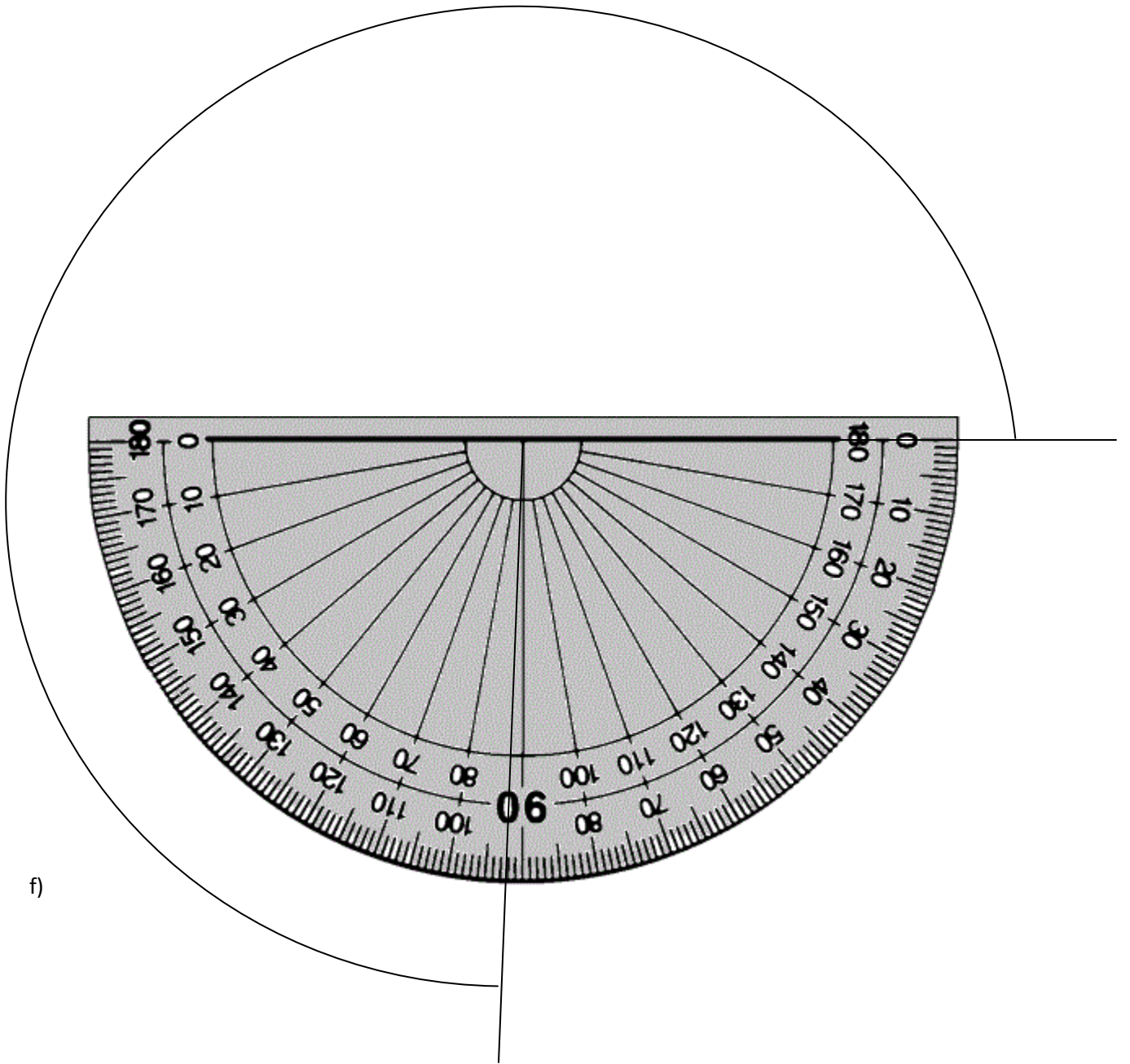
c)



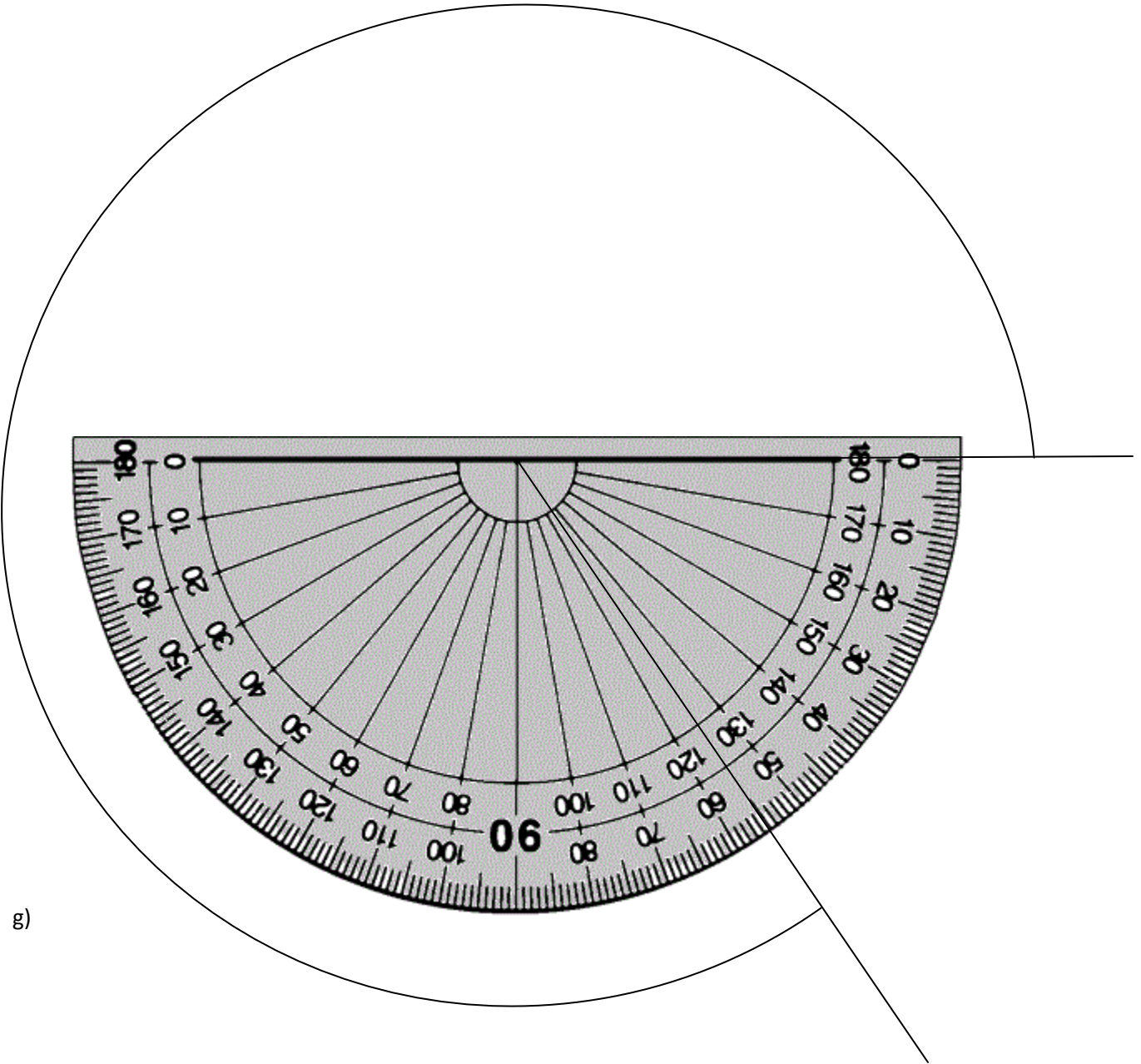
d)



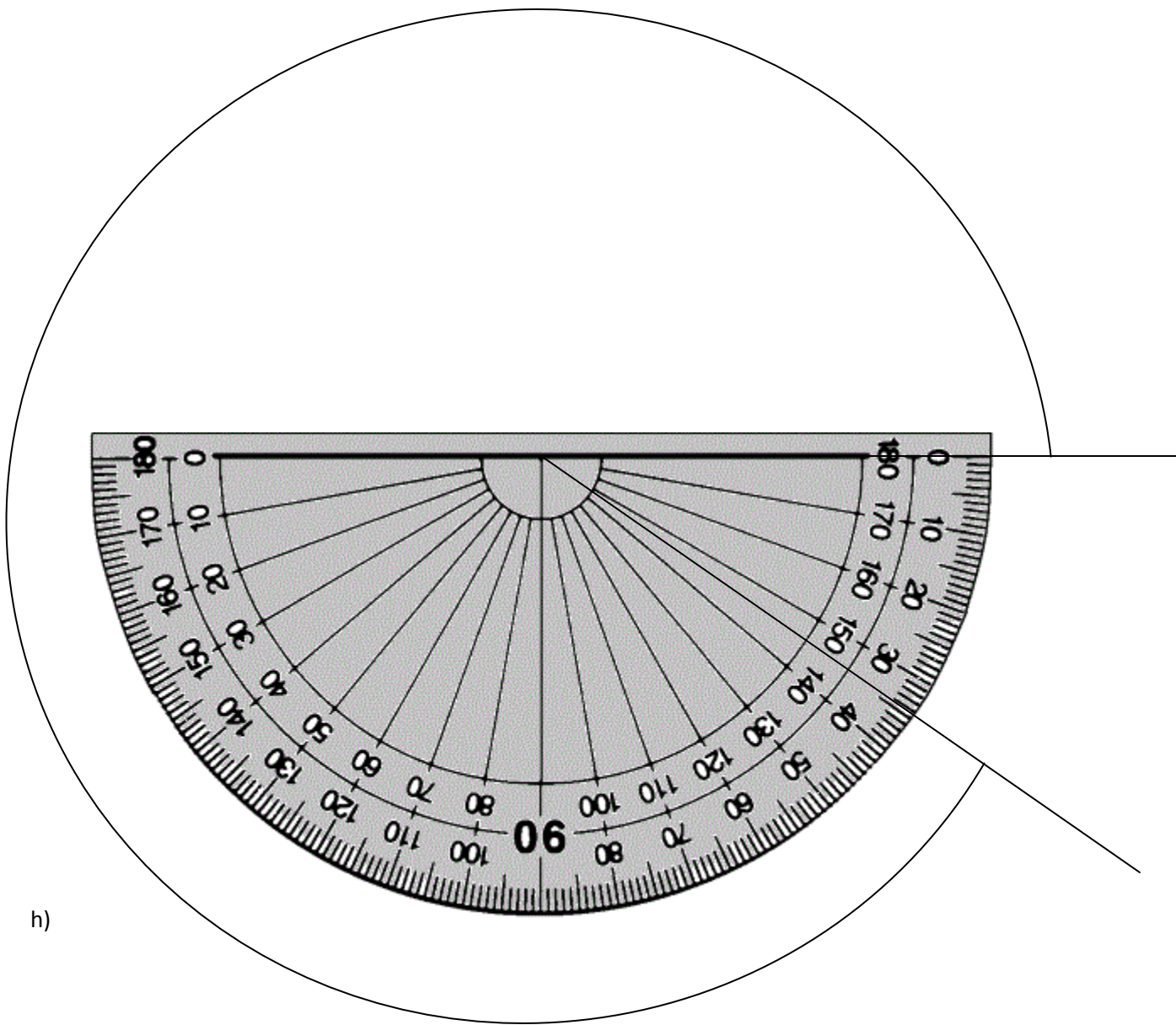
e)



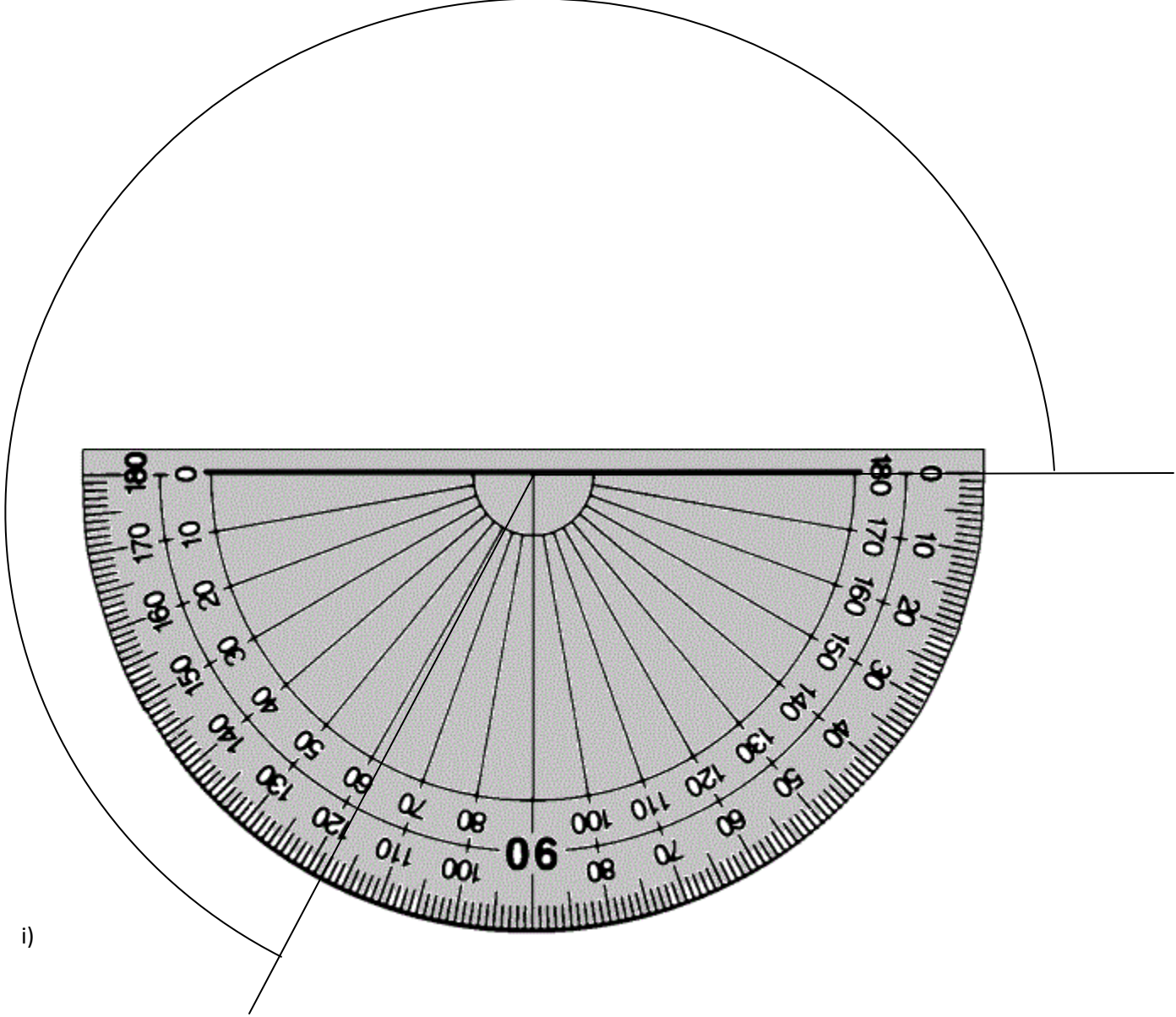
f)



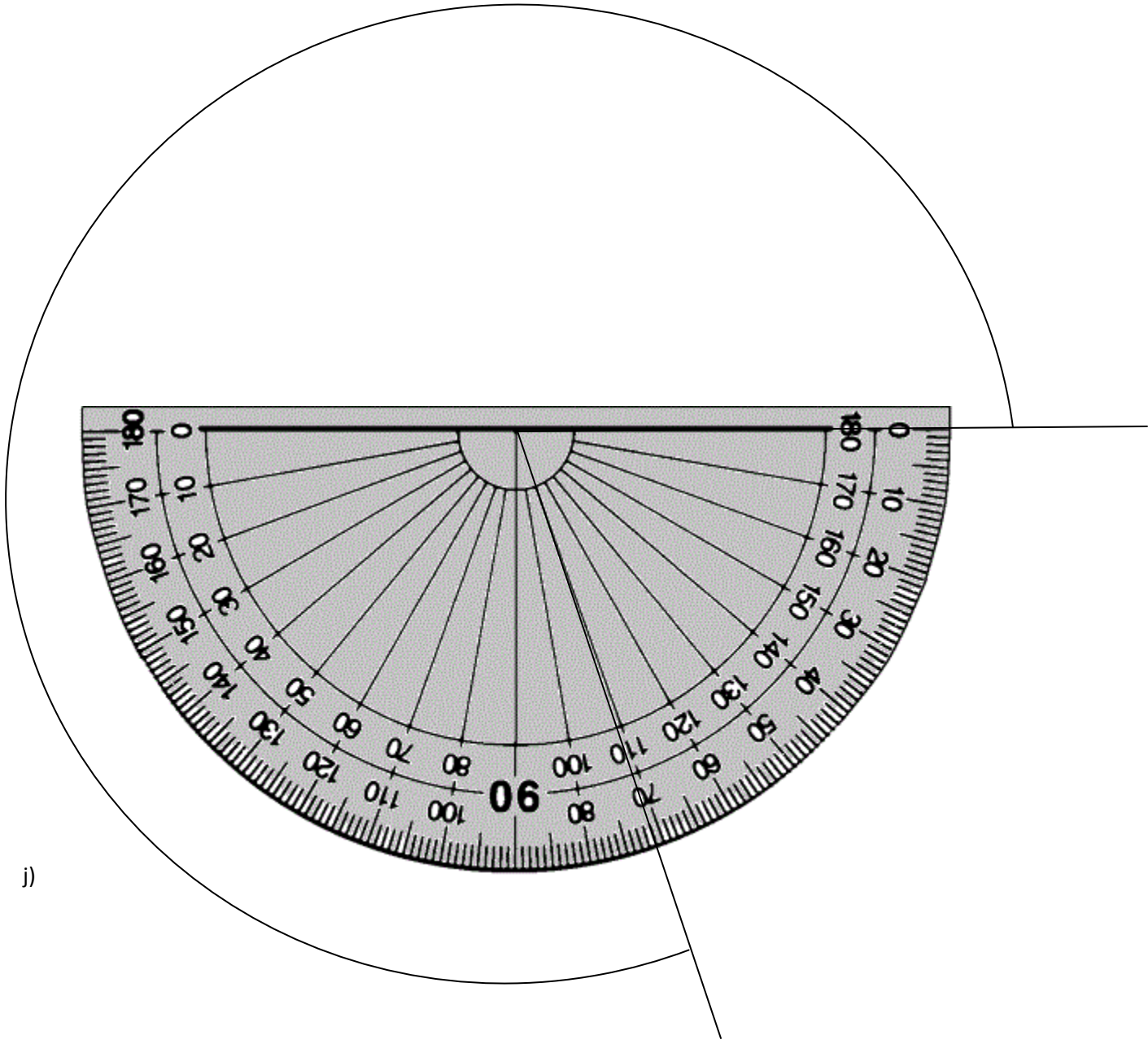
g)



h)



i)



(i)