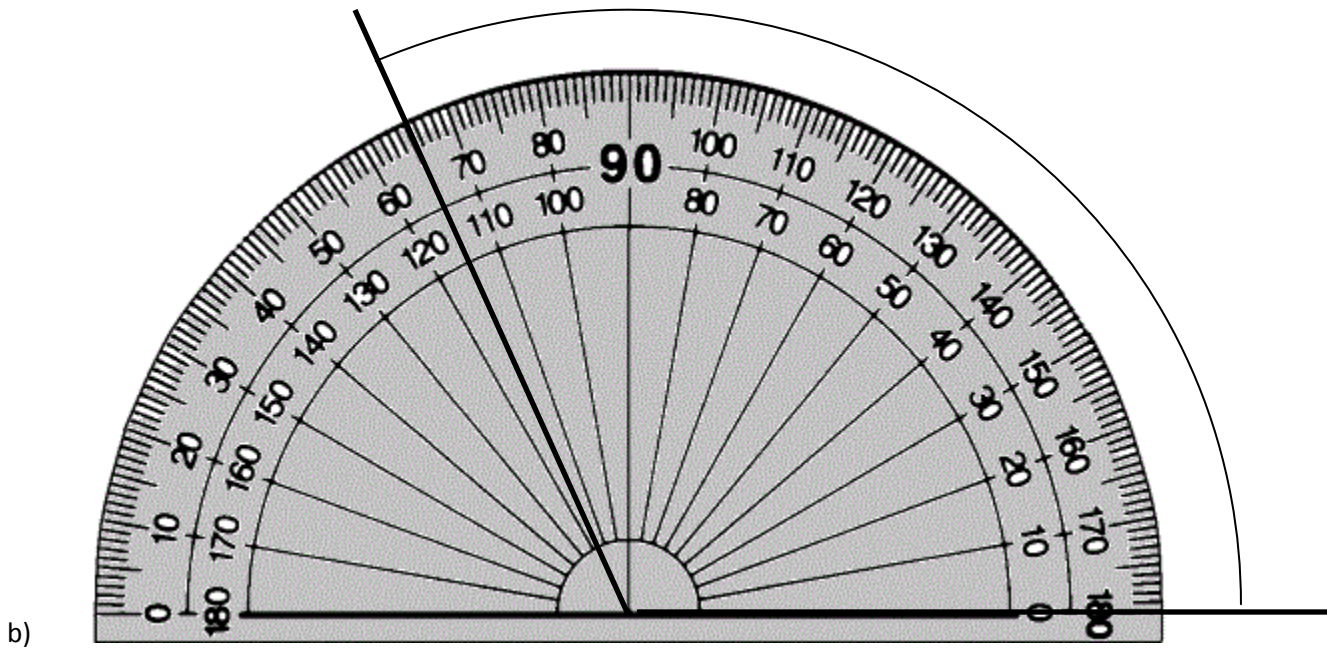
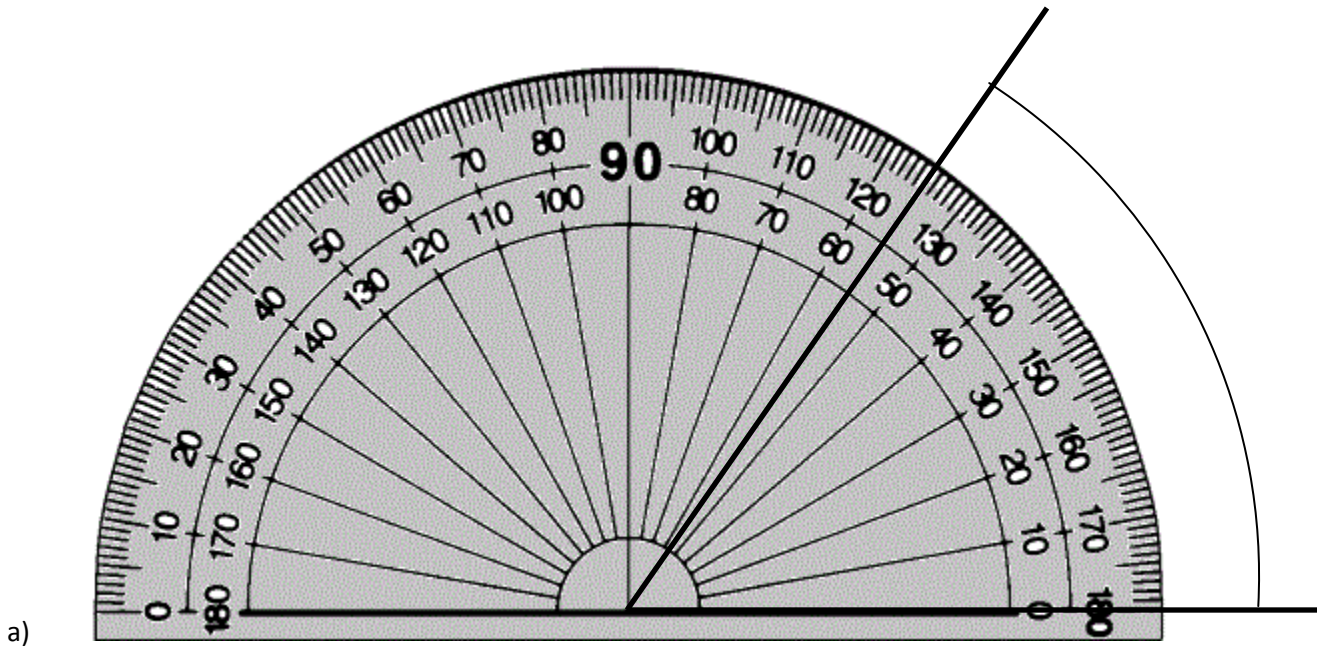
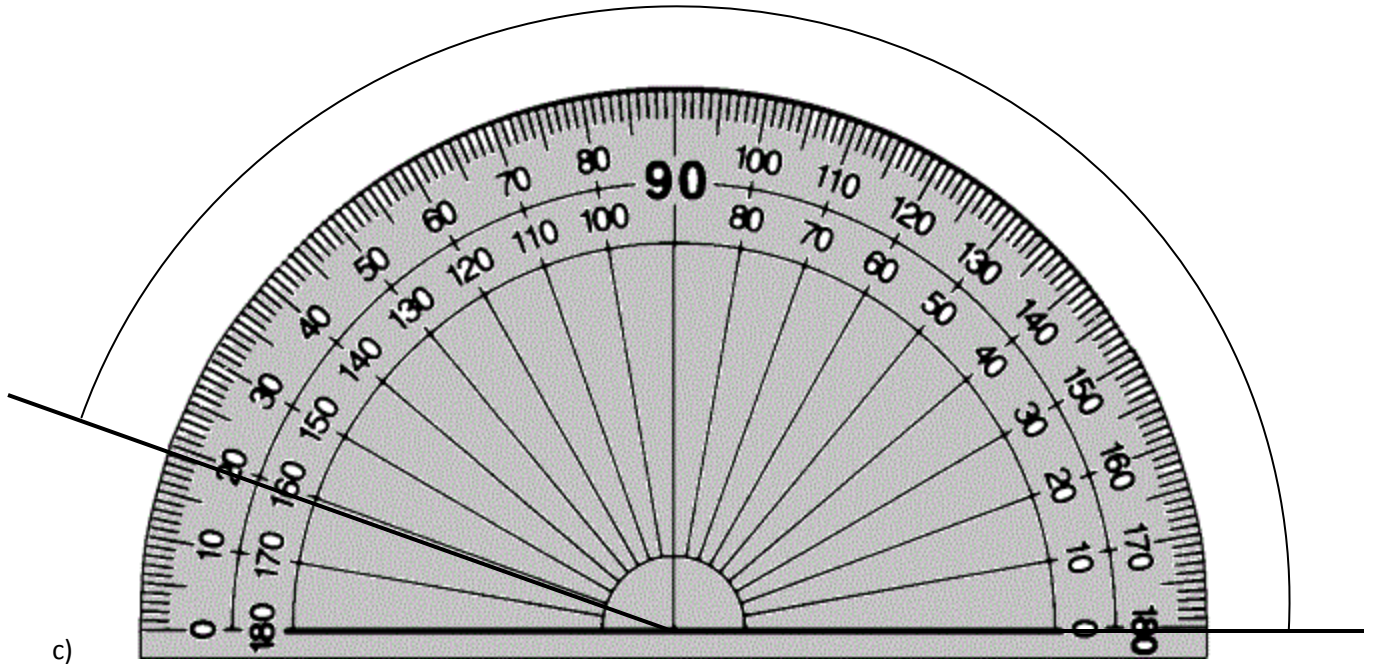
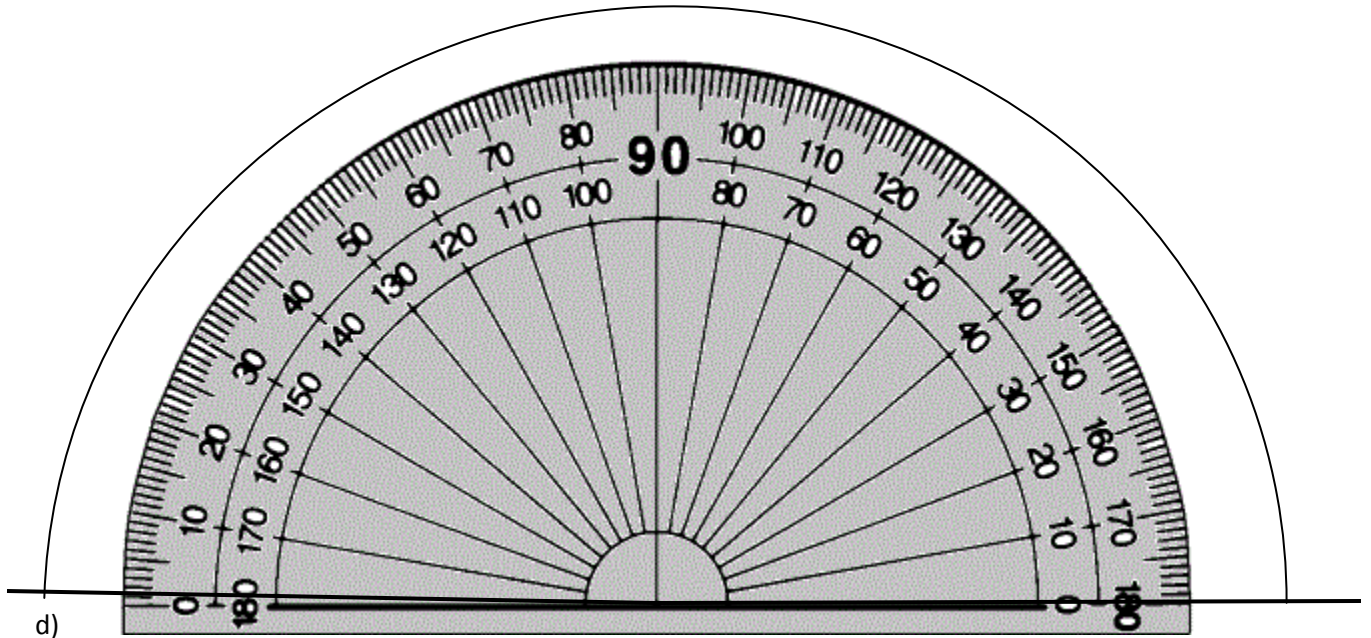


Use the protractors given and state the angles

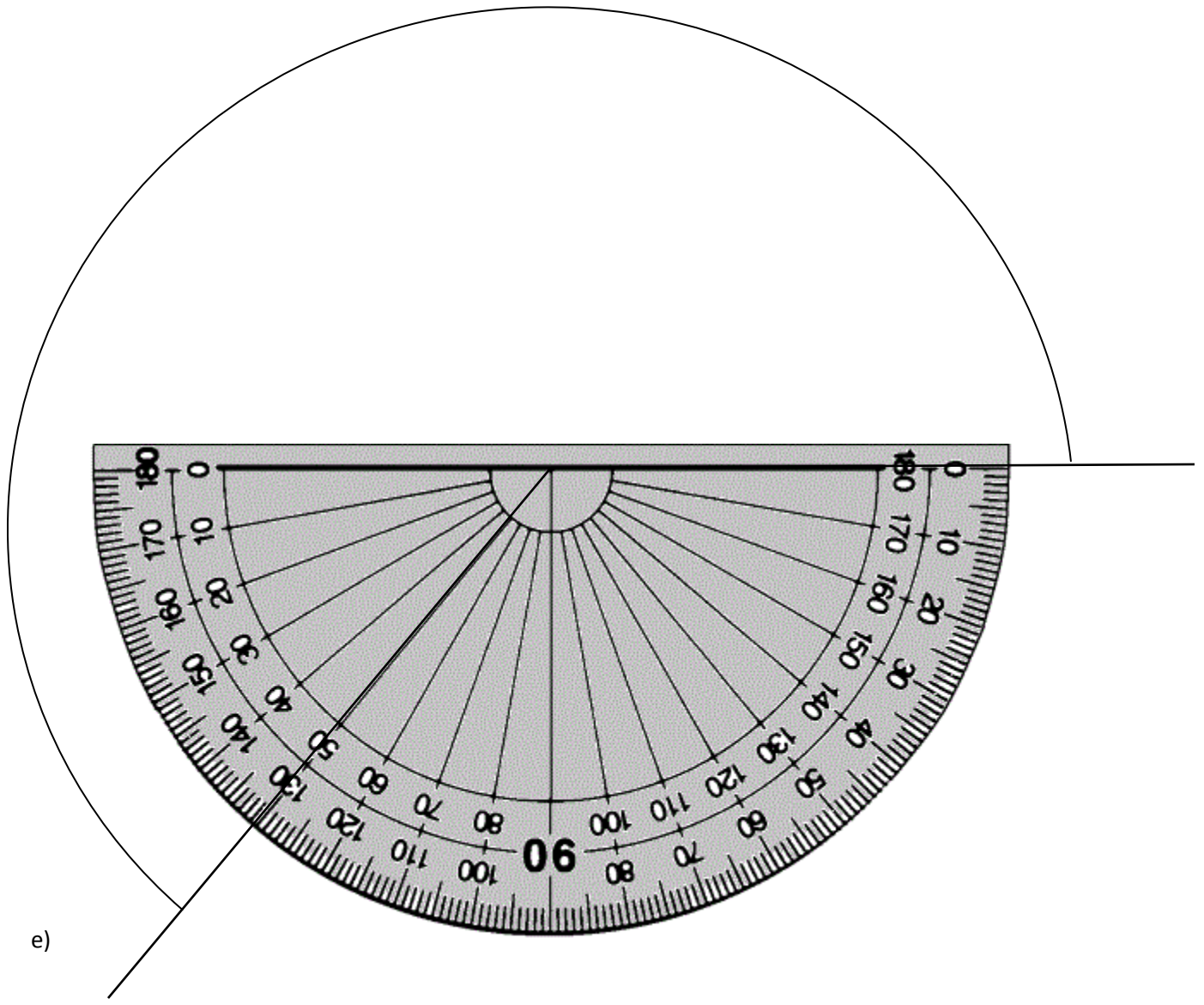




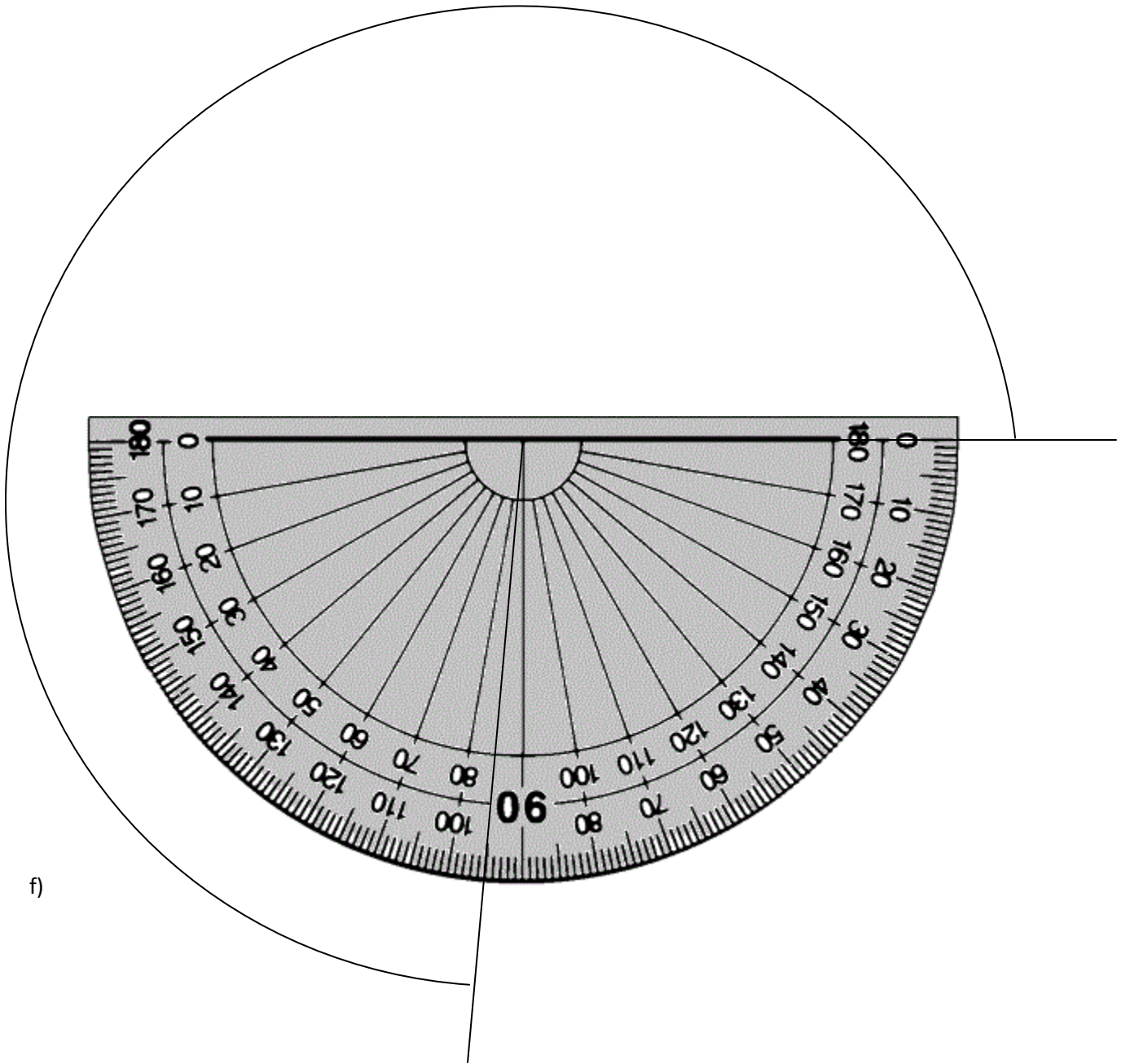
c)



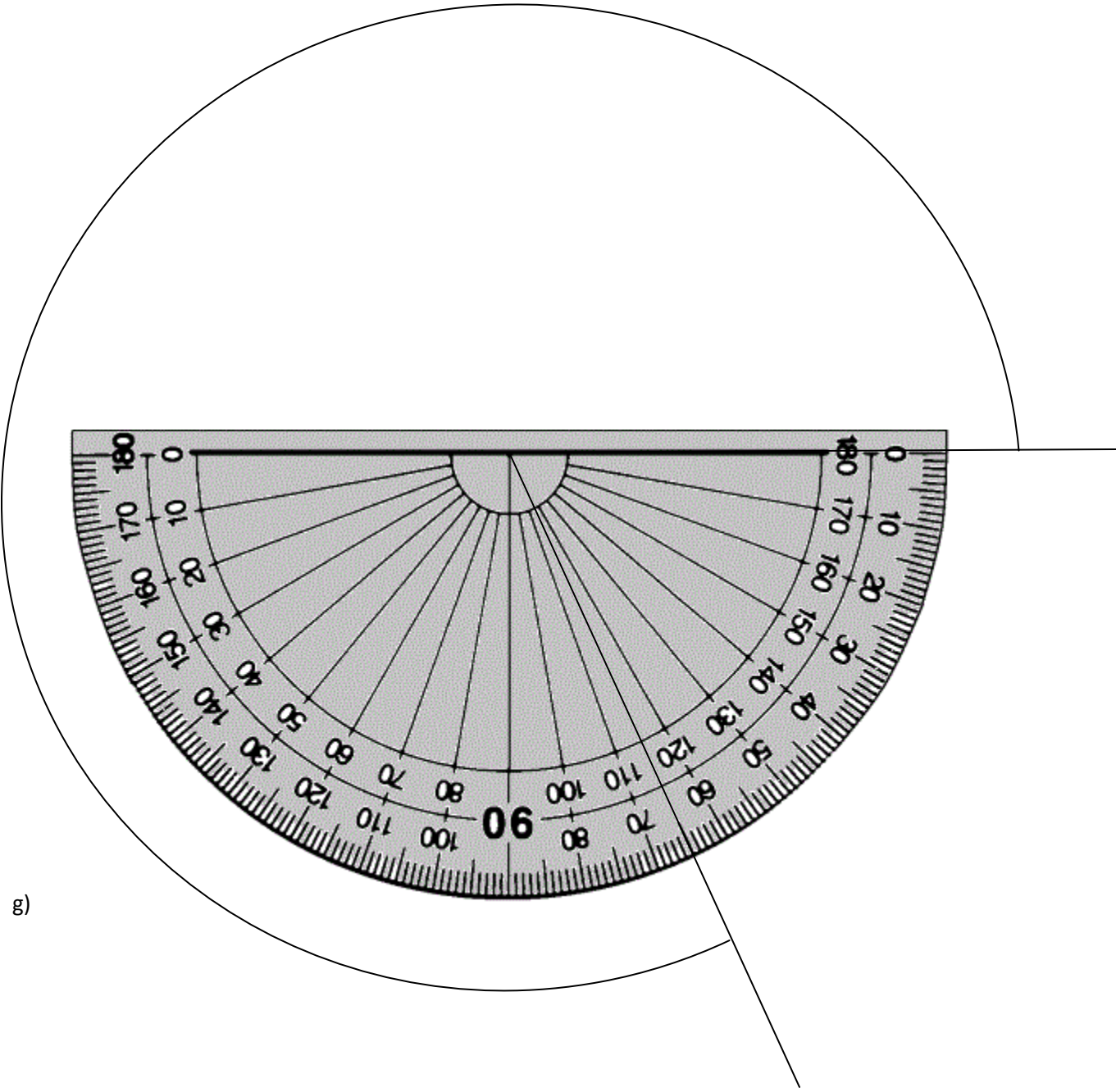
d)



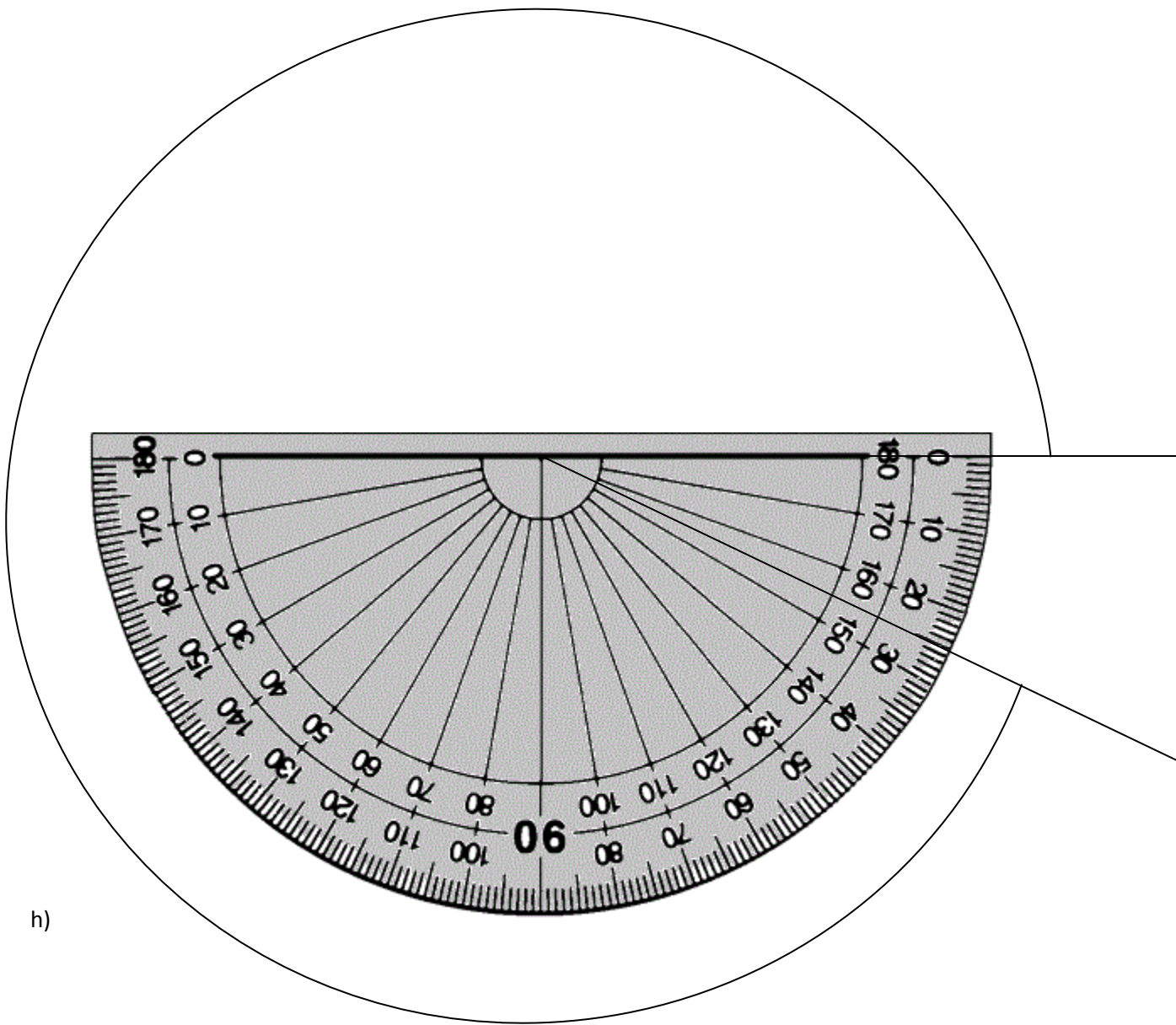
e)



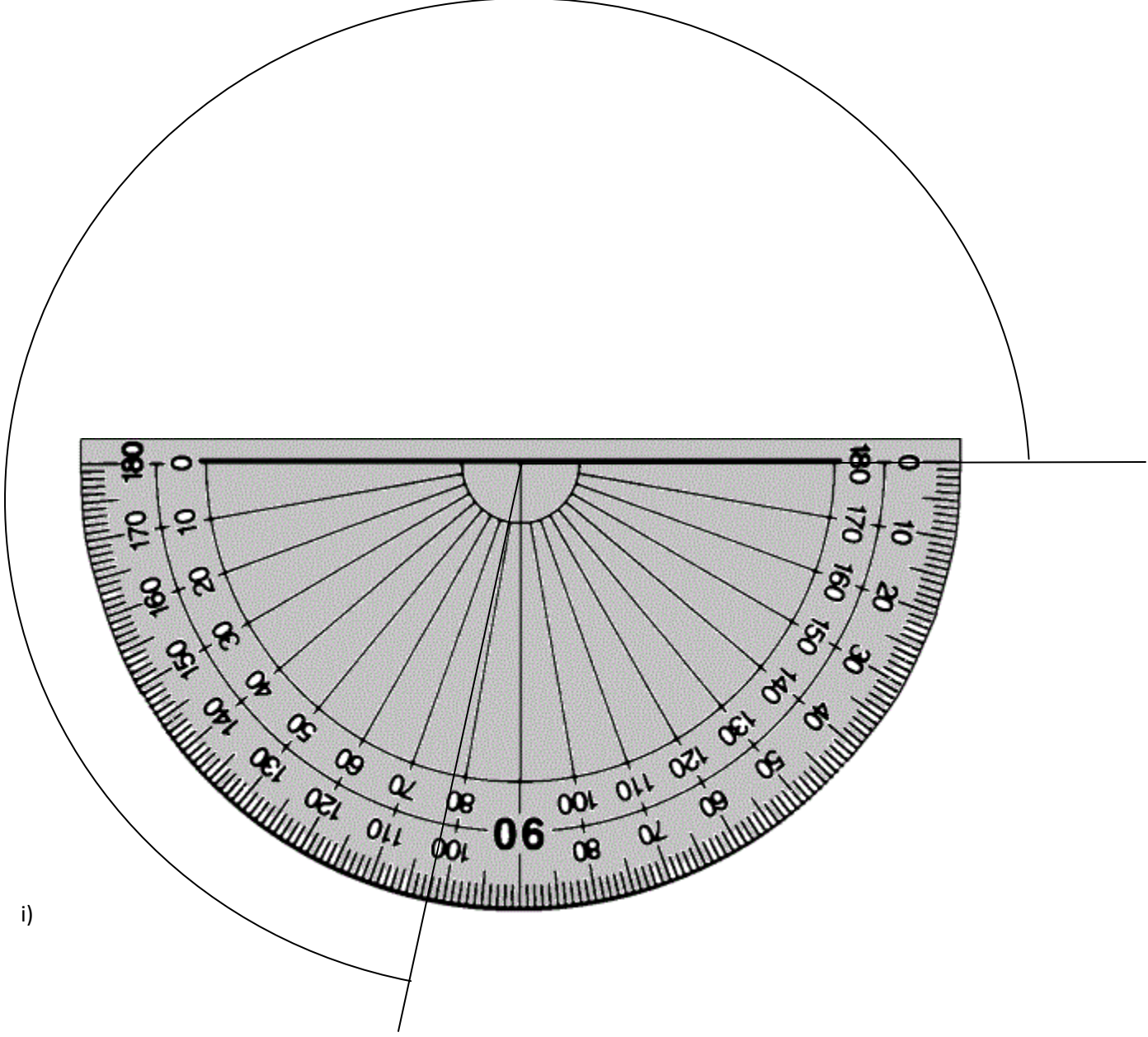
f)



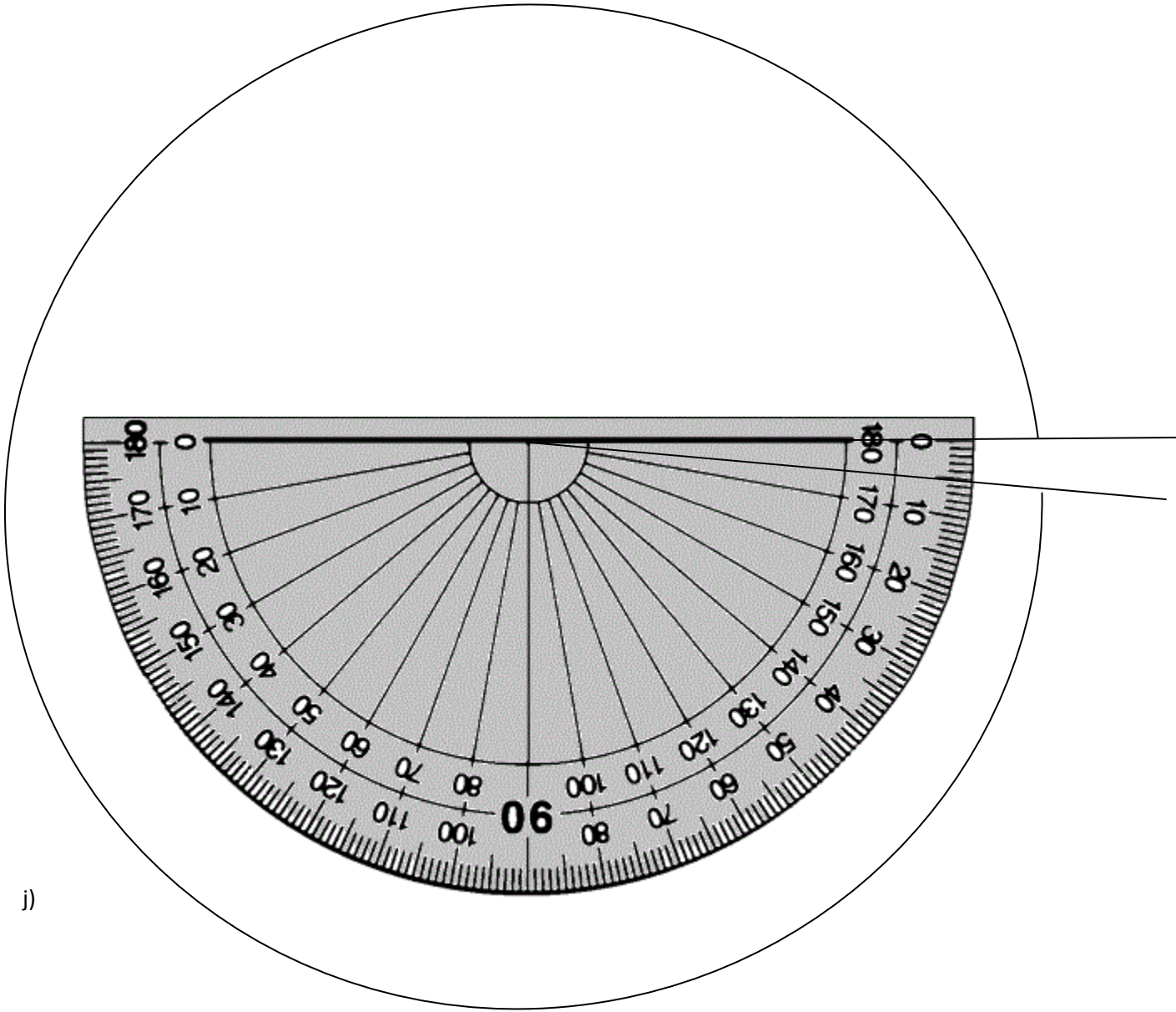
g)



h)



i)



(i)